

Trójfazowe liczniki statyczne **AMT B2x-Fx4TxIx** są przeznaczone do pomiaru energii elektrycznej czynnej, biernej i pozornej, mocy chwilowej czynnej, biernej i pozornej dla odbioru i dostawy, maksymalnej mocy średniej czynnej, biernej i pozornej, napięcia, prądu i współczynnika w sieciach trójfazowych cztero-przewodowych w podłączeniu bezpośrednim i półpośrednim. Umożliwiają pomiar energii w taryfach sterowanych zegarem wewnętrznym (maks. cztery taryfy) lub sterowanych z zewnątrz (dwie taryfy).

Zmierzone dane są zapisywane w rejestrach oznaczonych według kodów OBIS. Rejestry te są wyświetlane na wyświetlaczu LCD w trybie cyklicznym, lub krokowym. Liczniki mogą być parametryzowane i można ich odczytać za pomocą programu AMsoft i sondy optycznej AMOS dostarczonych przez producenta. Impulsy próbne o częstotliwości wprost proporcjonalnej do zużytej energii wskazuje czerwona dioda LED. Liczniki mogą być wykonane w wersji do pomiaru w trybie *sumarycznym* (rejestr jednokierunkowy) lub do pomiaru w trybie *odbioru i dostawy*.

Charakterystyka

- Pomiar energii, mocy, prądu i napięcia, współczynnika mocy ... (+A, -A, +R_i, -R_i, +R_c, -R_c, +R, -R, +S, -S, +P, -P, P_{max}, U, I, cos φ...);
- Pomiar energii czynnej w fazach L₁, L₂, L₃;
- Historyczne zapisy zawartości wybranych rejestrów tworzone na końcu miesiąca kalendarzowego – maksymalnie 15 miesięcznych zapisów;
- Zapisy zdarzeń (oddziaływanie pola magnetycznego, zanik napięcia, zdjęcie osłon licznika, itp.) - ilość zdarzeń i data ich wystąpienia;
- Zapis danych w trzech niezależnych profilach P.01, P.02, P.03 z opcjonalnymi kanałami (20 kanałów);
- Pasywne wyjścia impulsowe SO (specjalnie dla energii czynnej i biernej);
- Interfejsy komunikacyjne: optyczne i RS485 (EN 62056-21, tryb C);
- Możliwość wyposażenia w przełącznik (SCS - Supply control switch, tylko licznik w przypadkach obudowy „E” i „9”) oraz przekaźnik pomocniczy
- Na życzenie klienta osłona może być spawana;
- Odpowiada EN 50470-1, EN 50470-3, EN 62052-11, EN 62052-21, EN 62053-21, EN 62053-23, EN 62054-21, EN 62056-6-1 oraz wymogom Dyrektywy Parlamentu Europejskiego i Rady 2014/32/EU (MID);
- Dostarczany jest w stanie skalibrowanym do pomiarów fakturacyjnych.

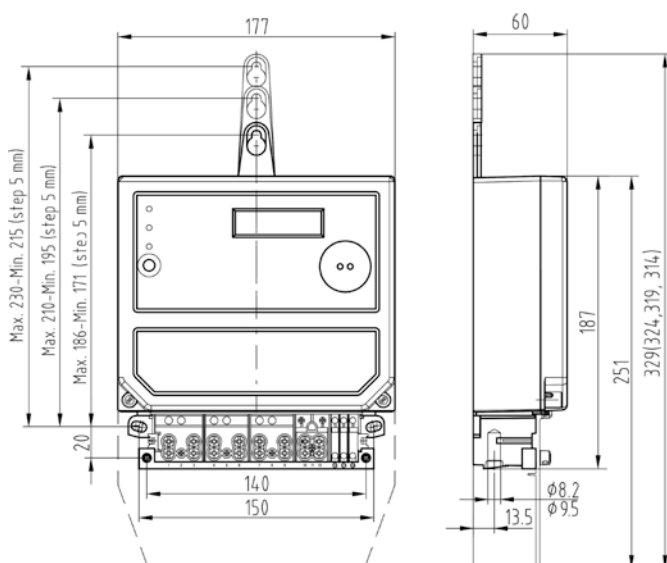


Licznik w obudowie „E”

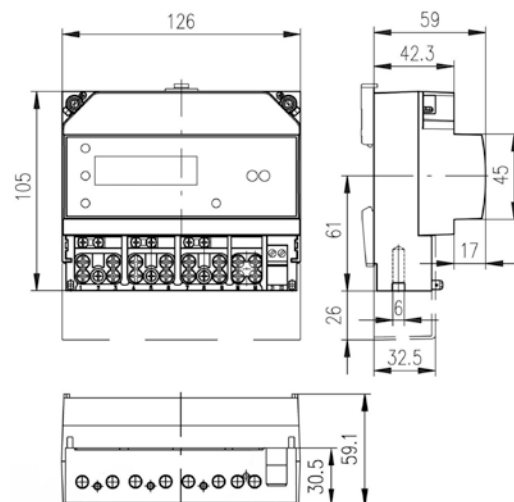


Licznik w obudowie „C”

Wymiary gabarytowo-montażowe



Obudowa „E” do 100 A z otworem w zacisku \varnothing 8,2 mm
Obudowa „9” do 120 A z otworem w zacisku \varnothing 9,5 mm



Obudowa „C” do 65 A z otworem w zacisku \varnothing 6 mm

Dane techniczne

Klasa dokładności energia czynna / bierna	A, B, (MID), 2, 1, / 3 a 2
Napięcie odniesienia [V]	3 x 230/400 (-20%,+15%)
Częstotliwość nominalna [Hz]	50 (± 2 %)
Prąd odniesienia I_{ref} / Nominal current I_n [A]	5 i 10 / 5
Prąd przejściowy I_{tr} [A] podłączenie bezpośrednie / półpośrednie	0,5 i 1 / 0,25
Prąd rozruchowy I_{st} [A]	< 10
Prąd minimalny I_{min} [A] podłączenie bezpośrednie / półpośrednie	0,25 i 0,5 / 0,05
Prąd maksymalny I_{max} [A] podłączenie bezpośrednie / półpośrednie	65 (obudowa C), 100 (obudowa E), 120 (obudowa 9) / 10
Pobór mocy - obwód napięciowy [VAW]	Buck source bez RS485: 0,88/ 0,33 na fazu Buck source z transf. dla RS485 ≤2,05/ 1,32 (L1); 0,88/ 0,33 (L2 i L3) MYRRA source (i dla RS485) ≤ 1,18 / 0,60 na fazu Buck source z MYRRA source dla RS485 ≤ 1,42/ 0,55 w L1, 1,10/ 0,40 (L2, L3)
Pobór mocy - obwody prądowe [VA]	≤ 0,01 dla I _{ref}
Stała impulsowa dla wyjścia próbnego k_{TO} [imp/kWh]	1000 (opcjon. przez producenta od 1 do 30000)
Stała impulsowa dla wyjścia impulsowego k_{SO} [imp/kWh]	1000 (k _{TO} /x; x = 1 - 10)
Wyjście tranzystorowe SO	24 V / 30 mA
Temperatura pracy	- 40 °C do + 70 °C
Średni współczynnik temperatury [%/K]	≤ 0,04
Zaciski prądowe; napięciowe; pomoc. obudowa do 65A/do 100A/do 120A [mm]	∅ 6 ; ∅ 3 ; ∅ 3 / ∅ 8,2 ; ∅ 3 ; ∅ 3 / ∅ 9,5 ; ∅ 3 ; ∅ 3
Stopień ochrony	IP53 w obudowie E i 9, IP51 dla licznika i IP20 dla listwy zaciskowej C
Wymiary licznika sz x w' x gł [mm]	126x135x59 mm (obudowa C), 177x251x60 (obudowa E i 9)
Otwory mocujące sz x w [mm]	150 x 215-230 (obudowa E i 9)
Masa [kg]	≤ 1,23

Wybieranie profilu danych

Ilość pozycji dla wyboru do profilu 80 (energije, moce, napięcia, prądy i współczynnik mocy...)

Ilość wybranych pozycji (kanałów) 20 (dla każdego profilu)

Programowalny okres rejestracji 1, 2, 3, 5, 10, 15, 20, 30, 60 min dla profili P01 i P02; 1, 2, 3, 4, 6, 8, 12, 24 h dla profilu P03

KOMENTARZ: Wielkość profilu danych zależy od ilości wybranych pozycji profilu, okresu rejestracji i wykorzystanej pamięci. Przy jednej pozycji profilu i okresie rejestracji wynoszącym 15 minut profil danych może pokryć minimalnie 846 dni przy wykorzystaniu pamięci podstawowej.

Oznaczenie liczników

AMT B2x5- Fx7 x8Tx10l X12

AMT B2 oznaczenie typu

x₅ przeciążalność prądowa: **3** - 200 %, **4** - 400 %, **5** - 500 %, **6** - 600 %, **8** - 800%, **A** - 1000 %, **B** - 1200 %, **C** - 1300%; **D** - 1600 %, **E** - 2000 %, **F** - 2400 %

F wykonanie podstawowe: wielofunkcyjny licznik z rejestrerem LCD i zegarem czasu rzeczywistego

x₇ mierzona energia: **A** – czynna, **R** – czynna i bierna, **F** - czynna - tryb Ferraris, **S** – czynna, bierna i pozorna

4 przyłączenie do sieci: trójfazowe 4-przewodowe

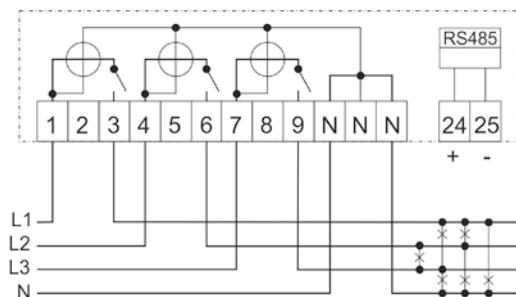
T przekładnik prądowy: transformator

x₁₀ wykonanie obudowy: **C** – do 65 A (z otworem w zacisku ∅ 6 mm); **E** – do 100 A (z otworem w zacisku ∅ 8 mm), **9** - do 120 A (z otworem w zacisku ∅ 9,5 mm)

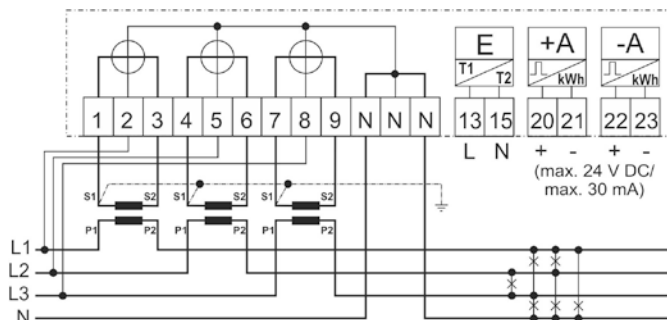
l typ procesora: **Tl**

x₁₂ specjalne moduły: **E** – zewnętrzne sterowanie drugą taryfą, **4** - interfejs RS 485, **M** - interfejs Mesh - wireless, **Y** - przekaźnik pomocniczy 2 A, **A** - antena zewnętrzna, **S** – przełącznik kontroli zasilania (SCS - supply control switch)

Schematy podłączeń – przykłady



Podłączenie bezpośrednie z przełącznikiem SCS interfejsem RS485



Podłączenie półpośrednie z zewnętrznym sterowaniem drugą taryfą oraz wyjściami do przesyłania energii czynnej +A i -A

Dane dla zamówienia

Typ licznika i wykonanie; napięcie odniesienia i zakres prądowy I_{ref}, I_{max}; specjalne wymagania dla profilu danych; ilość sztuk liczników; wymagany termin dostawy.