

Трёхфазные электронные счётчики АМТ В3х-OA4SET предназначены для прямого измерения активной энергии с отображением измеренного потребления на ЖКД. Производятся в однотарифном и двухтарифном исполнении с внешним управлением тарифами.

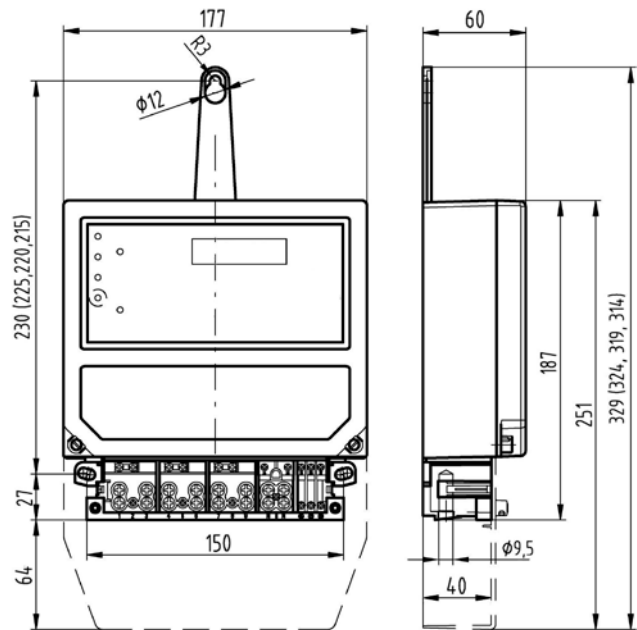
Измеренные данные располагаются в регистрах обозначенных по OBIS кодам. Данные отображаются на ЖКД в циклическом или шаговом режиме. В момент исчезновения фазного напряжения значения регистров резервируются в энергетически независимой памяти. Счётчик в течение своей работы постоянно мониторизирует работу внутренних контуров и состояние заносится в определённый регистр, данные из которого возможно отобразить. Испытательные импульсы пропорциональны потребляемой энергии показывает красный СД. Счётчики могут быть произведены в исполнении с измерением в суммарном режиме (независимо от направления тока) или в отделенном режиме (потребление-поставка).

Свойства

- Пассивный импульсный выход SO для передачи на расстояние;
- Измерение энергии, напряжения и тока;
- Регистрация событий (о воздействиях магнитного поля, выпадениях напряжений, нарушениях корпуса счётчика...);
- По заявке корпус может быть сварен;
- Соответствует МЭК/ЕН 62052-11, МЭК/ЕН 62053-21, МЭК/ЕН 50470-1, МЭК/ЕН 50470-3 и требованиям директивы Европейского парламента и Совета 2014/32/EU (MID).



Габаритный чертеж



Технические данные

Класс точности	A, B
Номинальное напряжение [В]	3x220/380, 3x230/400, 3x240/415 (-30,+15 %) 220, 230, 240
Номинальная частота [Гц]	50
Базовый ток I_{ref} [A] (I_{ref} = 10 I_{tr})	5, 10
Переходной ток I_{tr} [A]	0,5 ; 1
Чувствительность I_{st} [mA] (≤ 0,04 I_{tr})	≤ 20
Минимальный ток I_{min} [A]	0.25, 0.50
Максимальный ток I_{max} [A]	40, 50, 60, 80, 100
Диапазон тока [%]	4 - 400, 5 – 500, 6 - 600, 8 – 800, A – 1000, B - 1200, D – 1200, E – 2000

Потребление - в контурах напряжения [ВА/ Ват]	≤ 7,7 /1,2
Потребление - в токовых контурах [ВА]	≤ 0,006
Рабочая температура	- 40 °С до + 70 °С
Средний температурный коэффициент [%/К]	≤ 0,04
Импульсная постоянная испытательного выхода к_{ТО} [имп/кВатч]	1000
Tranzistorový výstup SO	24 V / 30 mA
Зажимы токовые ; напряжения ; вспомогательные [мм]	∅ 8 ; ∅ 3 ; ∅ 3
Класс защиты	IP54 (при условиях: положение счётчика вертикальное, основа (панель) прямая гладкая)
Размер ш х в/в' х г [мм]	177 x 187/251 x 60
Крепежные отверстия ш х в [мм]	150 x 215-230
Вес [кг]	≤ 0,85

Обозначение счётчиков

AMT В3х₅-OA4SETх₁₂

AMT В3.... обозначение типа

х₅ диапазон тока: **4** – 400 %, **5** – 500 %, **6** – 600 %, **8** – 800 %, **A** – 1000 %, **B** – 1200 %, **D** – 1600 %, **E** – 2000 %

O основное исполнение: многофункциональный счётчик с ЖКД без часов

A измеряемая энергия: активная

4 подключение к сети: трехфазное 4-проводное

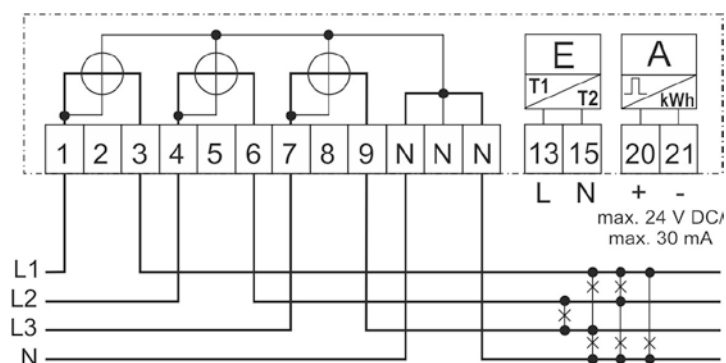
S преобразователь тока: шунт

E исполнение корпуса: до 100 А

T тип процессора

х₁₂ специальные модули: **E** – внешнее управление тарифами

Схема подключения



Данные для заказа

- Тип счётчика и исполнение;
- Номинальное напряжение сети и диапазон тока $I_{ref}/I_n, I_{max}$;
- Номинальная частота;
- Количество счётчиков;
- Желаемый срок поставки.