

Трёхфазные электронные счётчики АМТ В0х-СА4Т предназначены для измерения активной электроэнергии в прямом и полукосвенном подключении с отображением измеренного потребления на механическом регистре с шаговым двигателем. В случае счётчиков для полукосвенного измерения (х/5) данные регистра необходимо умножить на коэффициент Ктт.

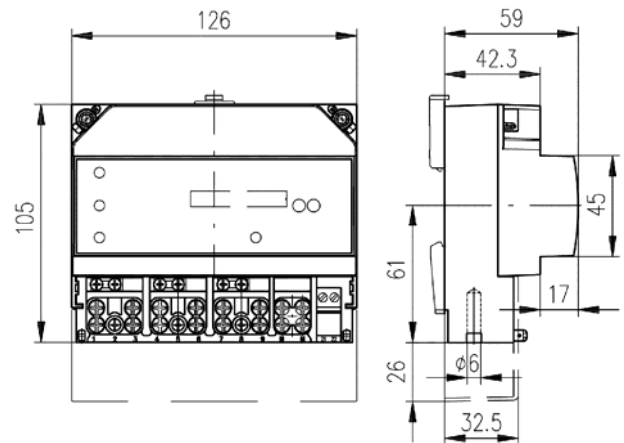
Испытательные импульсы пропорциональны потребляемой энергии показывает красный СД. Счётчик обеспечивает положительный результат измерения энергии даже если направление энергии обратное.



Свойства

- Корпус счётчика со шириной 7М (1М = 18 мм);
- Предназначен для внутреннего монтажа на шину DIN 35 (35 мм);
- Пассивный импульсный выход SO для передачи на расстояние;
- Сигнализация наличия сетевого напряжения, обратного тока энергии и чередования фаз;
- Соответствует МЭК/ЕН 62052-11, МЭК/ЕН 62053-21, МЭК/ЕН 50470-1, МЭК/ЕН 50470-3 и требованиям директивы Европейского парламента и Совета 2014/32/EU (MID).

Габаритный чертёж



Технические данные

Класс точности	B (MID), 1
Номинальное напряжение [В]	3 x 230/400 (-30,+15%)
Номинальная частота [Гц]	50 или 60
Базовый ток I_{ref} [А] прямое подключение	5
Номинальный ток I_n [А] косвенное подключение	5
Переходной ток I_{tr} [А] прямое /косвенное подключение	0,5 / 0,25
Чувствительность I_{st} [А] прямое /косвенное подключение	≤ 0,02 / 0,01
Минимальный ток I_{min} [А] прямое /косвенное подключение	0,25 / 0,05
Максимальный ток I_{max} [А] прямое /косвенное подключение	65 / 10
Потребление в контурах напряжения [ВА/Ват]	≤ 7,5 / 0,65
Потребление в токовых контурах [ВА]	≤ 0,1
Импульсная постоянная для испытательного выхода k_{TOA} [имп/кВатч]	1600
Импульсная постоянная для импульсного выхода k_{SOA} [имп/кВатч]	1600
Транзисторный выход SO	24 В / 30 мА
Рабочая температура	- 40 °С до + 70 °С
Средний температурный коэффициент [%/К]	≤ 0,04
Зажимы токовые ; напряжения ; вспомогательные [мм]	∅ 6 ; ∅ 3 ; ∅ 3
Класс защиты	IP51
Размер - ш x в/в ' x г [мм]	126 x 105/131 x 59
Вес [кг]	≤ 0,55

Обозначение счётчиков

AMT B0x₅-SA4T

AMT B0 обозначение типа

x₅ диапазон тока: **3** – 200 %, **C** – 1300 %

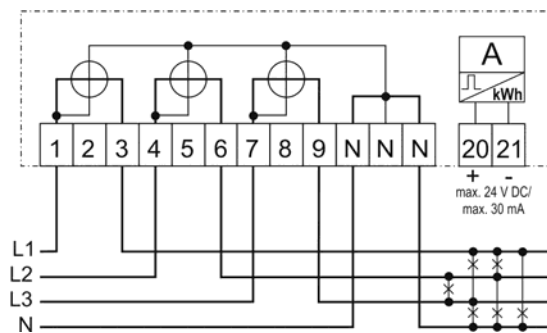
S основное исполнение: однотарифный счётчик с механическим регистром

A измеряемая энергия: активная

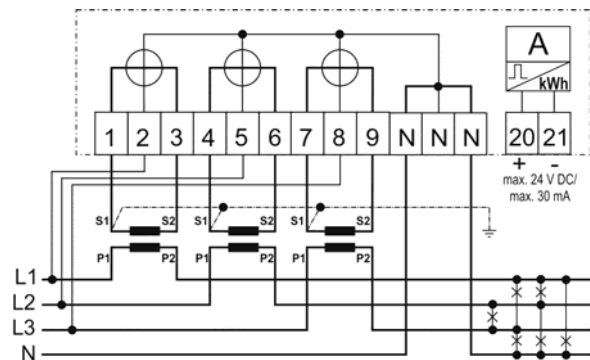
4 подключение к сети: трехфазное 4-проводное

T преобразователь тока: трансформатор

Схемы подключения - примеры



AMT B0C-SA4T
(прямое подключение)



AMT B03-SA4T
(полукоксевное подключение)

Данные для заказа

- Тип счётчика и исполнение;
- Номинальное напряжение сети и диапазон тока $I_{ref}/I_n, I_{max}$;
- Номинальная частота;
- Количество счётчиков;
- Желаемый срок поставки.