

Описание

предназначены для измерения активной, реактивной и полной электроэнергии, мгновенных активных, реактивных и полных мощностей для потребления и поставки, максимальной средней активной, реактивной и полной мощности, напряжения, тока и сдвига фаз в трехфазной четырехпроводной сети прямою и полукосвенном подключении. Позволяют измерение по тарифам управляемым встроенными часами (4 тарифа) или внешним управлением (2 тарифа).

Измеренные данные располагаются в регистрах, обозначенных по OBIS кодам. Данные отображаются на ЖКД в циклическом или шаговом режиме. В момент исчезновения фазного напряжения значения регистров резервируются в энергетически независимой памяти. Счётчик возможно параметризовать и отсчитать с помощью оптоголовки и программы AMsoft поставляемым изготовителем. Испытательные импульсы пропорциональны потребляемой энергии показывает красный СД. Счётчики могут быть произведены в исполнении с измерением в суммарном режиме или с измерением в отделенном режиме (потребление-поставка).

Свойства

- Измерение энергии, мощности, напряжения, тока, сдвига фаз ... (+A, -A, +R_i, -R_i, +R_c, -R_c, +R, -R, +S, -S, +P, -P, P_{max}, U, I, cos φ...);
- Измерение активной энергии по фазам L₁, L₂, L₃;
- Исторические записи выбранных регистров созданных в конце календарного месяца – такс 15 месячных записей;
- Записи событий (о воздействиях магнитного поля, выпадениях напряжений, нарушениях корпуса счётчика...) - число событий с датой их появления;
- Запись данных в трёх независимых профилях P.01, P.02, P.03 профилях с возможностью выбора каналов (20 каналов);
- Пассивные импульсные выходы SO для передачи на расстояние (особенно для активной и реактивной энергии);
- Коммуникационный интерфейс: оптический и RS485;
- По заявке корпус может быть сварен;
- Соответствует МЭК/ЕН 62052-11, МЭК/ЕН 62053-21, МЭК/ЕН 50470-1, МЭК/ЕН 50470-3 и требованиям директивы Европейского парламента и Совета 2014/32/EU (MID).

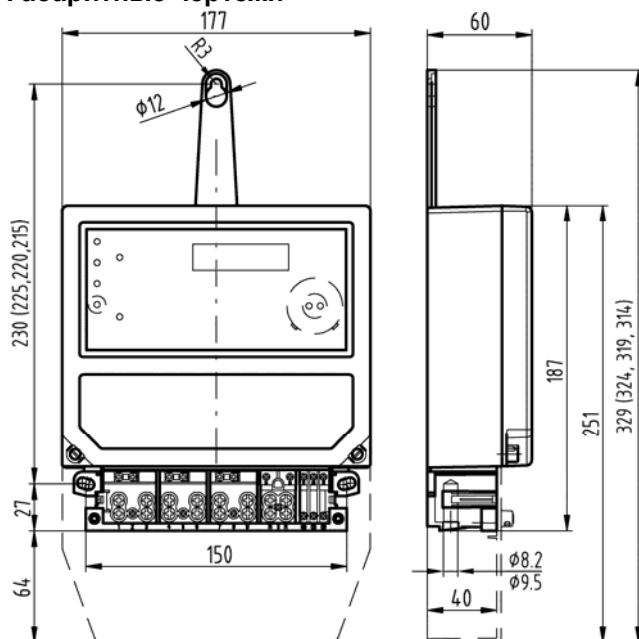


Счётчик в корпусе „E“

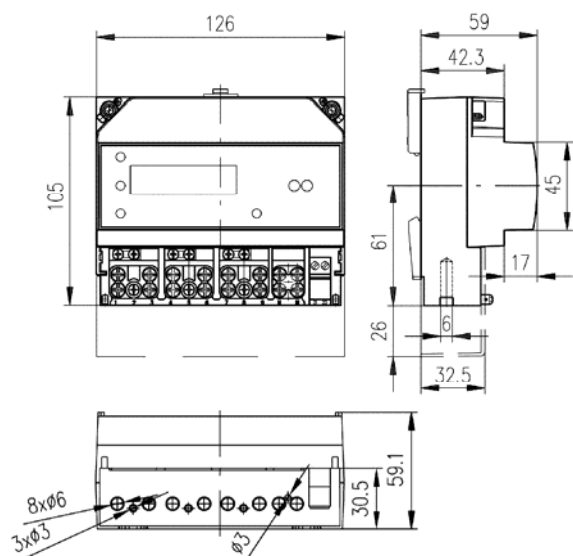


Счётчик в корпусе „C“

Габаритные чертежи



Пуздро „E“ до 100 А с отверстием в клеммах \varnothing 8,2 мм
Пуздро „9“ до 120 А с отверстием в клеммах \varnothing 9,5 мм



Корпус „C“ до 65 А с отверстием в клеммах \varnothing 6 мм

Технические данные

Класс точности активная / реактивная энергия	A, B, (MID), 2, 1, / 3 а 2
Номинальное напряжение [В]	3 x 230/400 (-20%,+15%)
Номинальная частота [Гц]	50 (± 2 %)
Базовый ток I_{ref} / Номинальный ток I_n [А]	5 и 10 / 5
Переходной ток I_{tr} [А] прямое / полукосвенное подключение	0,5 и 1 / 0,25
Чувствительность I_{st} [мА]	< 10
Минимальный ток I_{min} [А] прямое / полукосвенное подключение	0,25 и 0,5 / 0,05
Максимальный ток I_{max} [А] прямое / полукосвенное подключение	65 (корпус С), 100 (корпус Е), 120 (корпус 9) / 10
Потребление - в контурах напряжения [ВА/Вт]	Buck source без RS485: 0,88/ 0,33 на фазу Buck source с транс. для RS485 ≤2,05/ 1,32 (L1); 0,88/ 0,33 (L2 и L3) MYRRA source (и для RS485) ≤ 1,18 / 0,60 на фазу Buck source с MYRRA source для RS485 ≤ 1,42/ 0,55 в L1, 1,10/ 0,40 (L2, L3)
Потребление - в контурах тока [ВА]	≤ 0,01 для I _{ref}
Импульсная постоянная для испытательного выхода k _{TO} [имп/ кВтч]	1000 (настроительное производителем от 1 до 30000)
Импульсная постоянная для импульсного выхода k _{SO} [имп/ кВтч]	1000 (k _{TO} /x; x = 1 – 10)
Транзисторный выход SO	24 В / 30 мА
Рабочая температура	- 40 °С до + 70 °С
Средний температурный коэффициент [%/К]	≤ 0,04
Зажимы токовые ; напряжения ; вспомогательные корпус до 65 А / до 100 А / до 120 А [мм]	∅ 6 ; ∅ 3 ; ∅ 3 / ∅ 8,2 ; ∅ 3 ; ∅ 3 / ∅ 9,5 ; ∅ 3 ; ∅ 3
Класс защиты	IP53 в корпусе Е и 9, IP51 для счётчика и IP20 для клеммной коробки в корпусе С
Размер ш x в/в' x г [мм]	126x135x59 мм (корпус С), 177x251x60 мм (корпус Е и 9)
Крепежные отверстия ш x в [мм]	150 x 215-230
Вес [кг]	≤ 1,23

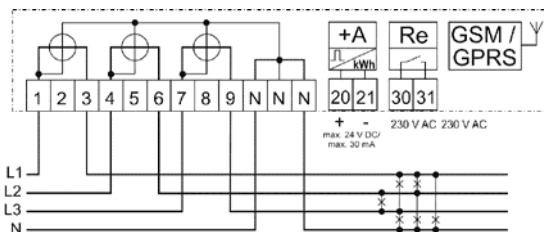
Выбор профиля данных	
Количество позиций для выбора в профиль	80 (энергии, мощности, напряжения, токи, сдвиг фаз...)
Количество выбранных позиций	20 (для каждого типа профилей)
Программируемый период регистрации	1, 2, 3, 5, 10, 15, 20, 30, 60 минут для профилей типа P01 и P02; 1, 2, 3, 4, 6, 8, 12, 24 часов для профиля типа P03

Примечание: Размер профиля данных зависит от количества выбранных позиций профиля, периода регистрации и используемой памяти. При одной позиции профиля и периоде регистрации 15 минут профиль данных может покрыть по крайней мере 846 дней используя основную память.

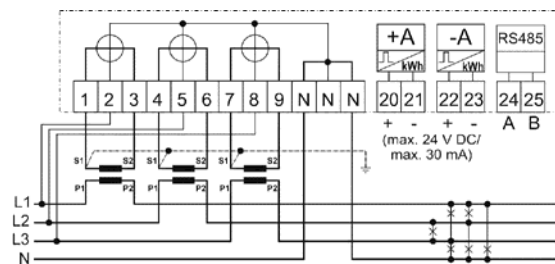
Обозначение счётчиков

AMT B2x5- Fx7 x8Tx10l x12	
AMT B2	обозначение типа
x₅	диапазон тока: 3 - 200 %, 4 - 400 %, 5 - 500 %, 6 - 600 %, 8 - 800%, A - 1000 %, B - 1200 %, C - 1300 %; D - 1600 %, E - 2000 %, F - 2400 %
F	основное исполнение: многофункциональный счётчик с ЖКД и и встроенными часами
x₇	измеряемая энергия: A – активная, R – активная и реактивная, F - активная - Ferraris режим, S – активная, реактивная и полная
x₈	подключение к сети: 2 – двухфазное 3- проводное, 4 - трехфазное 4-проводное
T	преобразователь тока: трансформатор
x₁₀	исполнение корпуса: C – до 65 А (с отверстием в клеммах ∅ 6 мм); E – до 100 А (с отверстием в клеммах ∅ 8 мм), 9 - до 120 А (с отверстием в клеммах ∅ 9,5 мм)
I	тип процессора: T1
x₁₂	специальные модули: E – внешнее управление тарифов, 4 - интерфейс RS 485, M - интерфейс Mesh - wireless, G - интерфейс GSM/GPRS, P - интерфейс PLC, Y - вспомогательное реле 2 А

Схемы подключения - примеры



AMT B2x FA4TEIGY с импульсным выходом активной энергии +A, вспомогательным реле и внутренним GPRS-модулем



Полукосвенное подключение AMT B2x FA4T9E с импульсными выходами активной энергии +A а -A и интерфейсом RS 485

Данные для заказа

Тип счётчика и исполнение; номинальное напряжение сети и диапазон тока I_{ref}, I_{max}; специальные требования для профиля данных; количество счётчиков; желаемый срок поставки.