

Trojfázové statické elektromery **AMT B2x-Fx4TxIx** sú určené na meranie činnnej, jalovej a zdanlivej elektrickej energie, okamžitých činných, jalových a zdanlivých výkonov pre odber a dodávku, maximálneho stredného činného, jalového a zdanlivého výkonu, napätia, prúdu a účinníka v trojfázovej štvorvodičovej sieti v priamom a polopriamom zapojení. Umožňujú meranie energie v sadzbách riadených internými hodinami (max. štyri sadzby) alebo ovládaných zvonku (dve sadzby).

Namerané dáta ukladané do registrov označených podľa OBIS kódov sú zobrazené na LCD v cyklickom alebo krokovom režime. Elektromery je možné parametrizovať a odčítavať pomocou optickej sondy typu AMOS a softvéru AMsoft dodávaným výrobcom. Skúšobné impulzy úmerné spotrebovanej činnnej a jalovej energii indikujú červené LED. Elektromery je možné vyrobiť vo vyhotovení s meraním v *súčtovom režime (funkcia jednosmerný strojček)* alebo *oddelenom režime*.

Vlastnosti

- Meranie energie, výkonu, napätia, prúdu, účinníka ... (+A, -A, +R_{ii}, -R_{ii}, +R_c, -R_c, +R, -R, +S, -S, +P, -P, P_{max}, U, I, cos φ...);
- Meranie činnnej energie po fázach L₁, L₂, L₃;
- Historické záznamy obsahov vybraných registrov vytvárané na konci kalendárneho mesiaca – maximálne 15 mesačných záznamov;
- Záznamy udalostí (o pôsobení magnetického poľa, výpadkoch napätia, narušeníach krytov elektromera...) - počet udalostí s dátumom ich výskytu;
- Záznam údajov v troch nezávislých profiloch P.01, P.02, P.03 s voliteľnými kanálmi (20 kanálov);
- Pasívne vysielacie impulzné SO výstupy (zvlášť pre činnú a jalovú energiu);
- Komunikačné rozhrania: optické a RS485;
- Možnosť vybavenia odpínačom (SCS - Supply control switch, len elektromery v puzdriach „E“ a „9“) a pomocným relé;
- Zvárané puzdro na požiadavku zákazníka;
- Vyhovuje EN 50470-1, EN 50470-3, EN 62052-11, EN 62052-21, EN 62053-21, EN 62053-23, EN 62054-21, EN 62056-21, EN 62056-6-1, MODBUS a požiadavkám smernice Európskeho parlamentu a Rady 2014/32/EU (MID);
- Dodáva sa prvotne overený na fakturačné meranie činnnej energie.

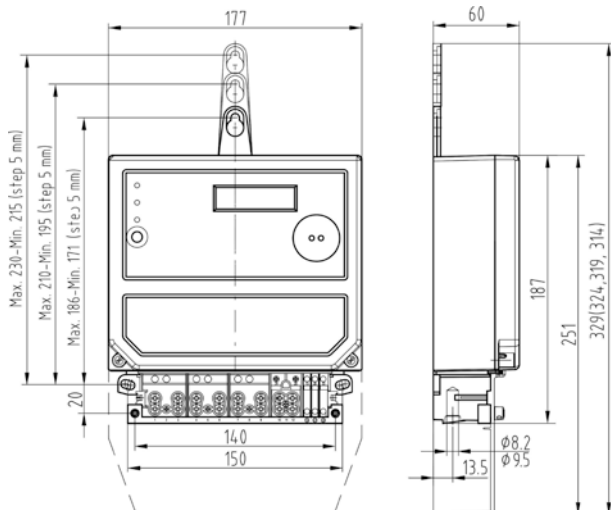


Elektromer v puzdre „E“

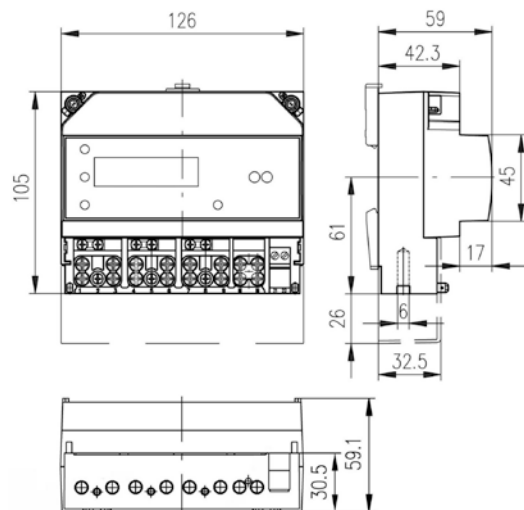


Elektromer v puzdre „C“

Rozmerové náčrty



Puzdro „E“ do 100 A s vŕtaním svoriek Ø 8,2 mm
Puzdro „9“ do 120 A s vŕtaním svoriek Ø 9,5 mm



Puzdro „C“ do 65 A s vŕtaním svoriek Ø 6 mm

Technické údaje

Trieda presnosti činná / jalová energia	A, B, (MID), 2, 1, / 3 a 2
Referenčné napätie [V]	3 x 230/400 (-20%,+15%)
Menovitá frekvencia [Hz]	50 (± 2 %)
Referenčný prúd I_{ref} / menovitý prúd I_n [A]	5 a 10 / 5
Prechodový prúd I_{tr} [A] priame / polopriame	0,5 a 1 / 0,25
Nábehový prúd I_{st} [mA]	< 10
Minimálny prúd I_{min} [A] priame / polopriame	0,25 a 0,5 / 0,05
Maximálny prúd I_{max} [A] priame / polopriame	65 (puzdro C), 100 (puzdro E), 120 (puzdro 9) / 10
Vlastná spotreba - napäťový obvod [VA/W]	Buck zdroj bez RS485: 0,88/ 0,33 na fázu Buck zdroj s transf. pre RS485 ≤2,05/ 1,32 (L1); 0,88/ 0,33 (L2 a L3) zdroj MYRRA (aj pre RS485) ≤ 1,18 / 0,60 na fázu zdroj buck s MYRRA pre RS485 ≤ 1,42/ 0,55 v L1, 1,10/ 0,40 (L2, L3)
Vlastná spotreba - prúdový obvod [VA]	≤ 0,01 pri I _{ref}
Konštanta impulzov pre skúšobný výstup k_{TO} [imp/kWh]	1000 (nastaviteľné výrobcom od 1 do 30000)
Konštanta impulzov pre impulzový výstup k_{SO} [imp/kWh]	1000 (k _{TO} /x; x = 1 – 10)
Tranzistorový výstup SO	24 V / 30 mA
Prevádzková teplota	- 40 °C až + 70 °C
Stredný teplotný koeficient [%/K]	≤ 0,04
Svorky prúdové : napäťové : pomocné puzdro do 65 A / do 100 A / do 120 A [mm]	∅ 6 ; ∅ 3 ; ∅ 3 / ∅ 8,2 ; ∅ 3 ; ∅ 3 / ∅ 9,5 ; ∅ 3 ; ∅ 3
Stupeň krytia (puzdro)	IP54
Rozmery elektromera š x v l' x h [mm]	126x135x59 mm (puzdro C), 177x251x60 (puzdro E a 9)
Vzdialenosť upevňovacích otvorov š x v [mm]	150 x 215-230 (puzdro E a 9)
Hmotnosť [kg]	≤ 1,23

Voľba profilu údajov

Počet položiek na výber do profilu 80 (energie, výkony, napätia, prúdy, účinník...)

Počet vybraných položiek 20 (pre každý profil)

Programovateľná registračná perióda 1, 2, 3, 5, 10, 15, 20, 30, 60 min pre profily P01 a P02; 1, 2, 3, 4, 6, 8, 12, 24 h pre profil P03

Poznámka: Veľkosť profilu údajov závisí od počtu vybraných položiek profilu, registračnej periódy a použitej pamäti. Pri jednej položke profilu a registračnej perióde 15 minút profil údajov môže pokryť minimálne 846 dní pri použití základnej pamäte.

Označovanie elektromerov

AMT B2x₅- Fx₇ x₈Tx₁₀I x₁₂

AMT B2... označenie typu

x₅ **prúdová preťažiteľnosť:** **3** - 200 %, **4** - 400 %, **5** - 500 %, **6** - 600 %, **8** - 800%, **A** - 1000 %, **B** - 1200 %, **C** - 1300 %;
D - 1600 %, **E** - 2000 %, **F** - 2400 %

F **základné vyhotovenie:** multifunkčný elektromer s LCD a RTC

x₇ **meraná energia:** **A** – činná energia, **R** – činná a jalová energia, **F** - činná energia - Ferraris režim, **S** – zdanlivá energia

4 **pripojenie k sieti:** trojfázové 4-vodičové

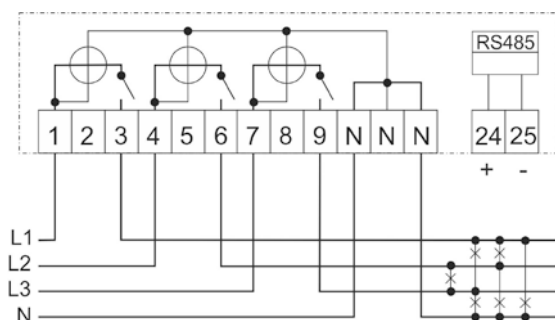
T **prúdový menič:** transformátor

x₁₀ **vyhotovenie puzdra:** **C** – do 65 A (otvor prúdovej svorky ∅ 6 mm); **E** – do 100 A (otvor prúdovej svorky ∅ 8 mm), **9** - do 120 A (otvor prúdovej svorky ∅ 9,5 mm)

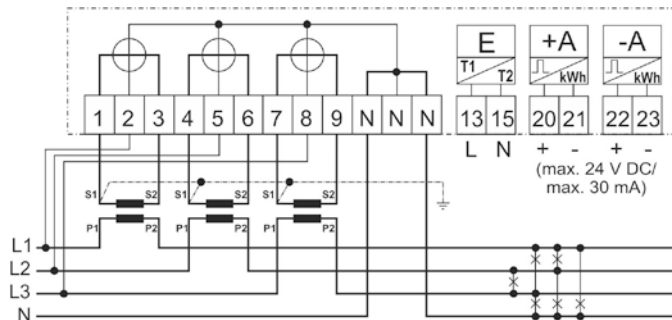
I **použitý procesor:** **TI**

x₁₂ **špeciálne moduly:** **E** – externé ovládanie druhej sadzby, **4** - komunikačné rozhranie RS 485, **M** - komunikačné rozhranie Mesh - wireless, **Y** - pomocné relé 2 A, **A** - externá anténa, **S** – odpínač pre riadenie napájania (SCS - supply control switch)

Schémy zapojenia – príklady



Priame zapojenie s odpínačom a rozhraním RS 485



Polopriame zapojenie s externým ovládaním sadzby a vysielacími výstupmi činnnej energie +A a -A

Údaje pre objednávku

Typ elektromera a vyhotovenie; referenčné napätie a prúdový rozsah I_{ref}, I_{max}; špeciálne požiadavky na profil údajov; počet kusov elektromerov; požadovaný termín dodania.