

Jednofázové statické elektromery AMS B1x-OAx sú určené na priame a nepriame meranie činnej elektrickej energie so zobrazením nameranej spotreby na LCD, s meraním okamžitej efektívnej hodnoty napätia, prúdu a účinníka  $\cos \varphi$ . Namerané dáta sa ukladajú do registrov označených podľa OBIS kódov. V cyklickom režime je zobrazovaná energia v 1 alebo 2 sadzbách, v krokovom režime ovládanom optoperom sú zobrazené aj ostatné merané veličiny.

Skúšobné impulzy úmerné spotrebovanej energii indikuje červená LED. Elektromery je možné vyrobiť vo vyhotovení s meraním v súčtovom režime (funkcia jednosmerný strojček) alebo s meraním v režime odber-dodávka.

### Vlastnosti

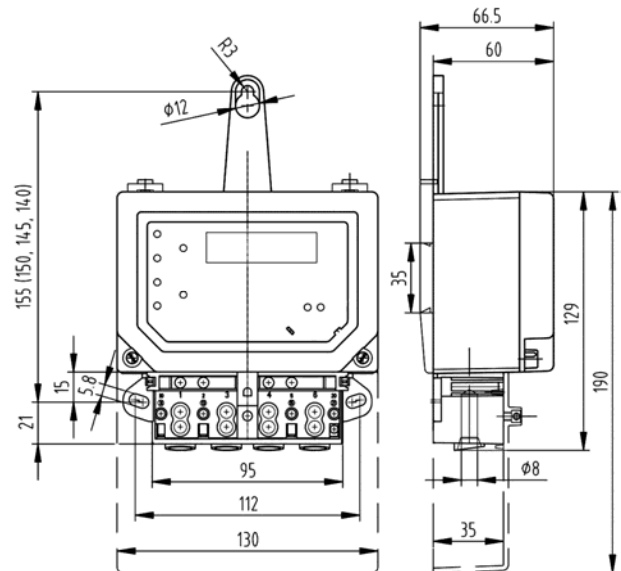
- Možnosť montáže aj na DIN lištu (úchyty je nutné objednať);
- Odnímateľný a nastaviteľný horný záves je súčasťou balenia;
- Pasívny vysielací impulzný SO výstup na diaľkový prenos;
- Odolnosť pred vonkajšími vplyvmi;
- Vyhovuje IEC/EN 62052-11, IEC/EN 62053-21; EN 50470-1, EN 50470-3 a požiadavkám smernice Európskeho parlamentu a Rady 2014/32/EU (MID);
- Dodáva sa prvotne overený pre fakturačné meranie.

### Technické údaje

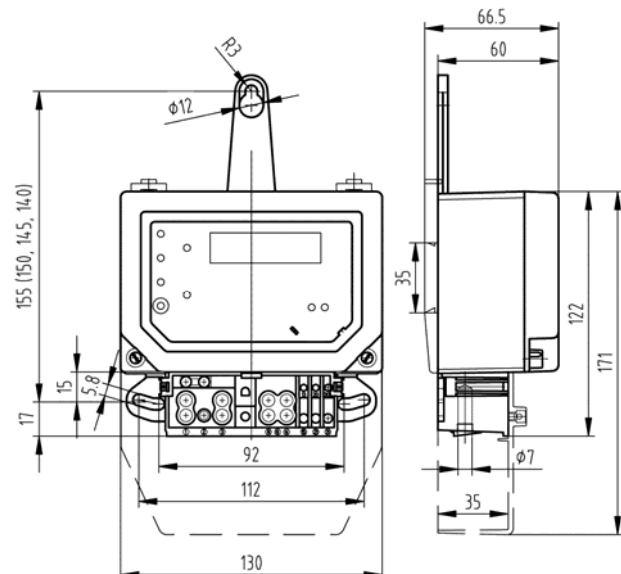
<b>Trieda presnosti</b>	A alebo B (MID), 2 alebo 1 (EN 62053-21)
<b>Referenčné napätie [V]</b>	120, 220, 230, 240 (-30,+15%)
<b>Menovitá frekvencia [Hz]</b>	50 alebo 60
<b>Referenčný prúd <math>I_{ref}</math> [A]</b> priame zapojenie	5 a 10
<b>Menovitý prúd <math>I_n</math> [A]</b> nepriame zapojenie	5
<b>Prechodový prúd <math>I_{tr}</math> [A]</b> priame/nepriame zap.	0,5 a 1 / 0,25
<b>Nábehový prúd <math>I_{st}</math> [A]</b> priame/nepriame zap.	$\leq 0,02$ a $0,04 / 0,01$
<b>Minimálny prúd <math>I_{min}</math> [A]</b> priame/nepriame zap.	0,25 a 0,5 / 0,05
<b>Maximálny prúd <math>I_{max}</math> [A]</b> priame/nepriame zap.	40, 60, 80 (BS), 100 (BS) / 6; 7,5; 10
<b>Vlastná spotreba - napätový obvod [VA/W]</b>	$\leq 7,5 / 0,4$
<b>Vlastná spotreba - prúdový(é) obvod(y) [VA]</b>	$\leq 0,1$
<b>Konštanta impulzov [imp/kWh]</b>	
pre skúšobný výstup $k_{TO}$	1 - 10 000; zvyčajne 5000
pre impulzový výstup $k_{SO}$	1-10 000; zvyčajne 2500
<b>Tranzistorový výstup SO</b>	24 V / 30 mA
<b>Prevádzková teplota</b>	- 40 °C až + 70 °C
<b>Stredný teplotný koeficient [%/K]</b>	$\leq 0,04$
<b>Svorky prúdové ; napätové ; pomocné [mm] BS (DIN)</b>	$\varnothing 8 ; \varnothing 3 ; \varnothing 3 (\varnothing 7 ; \varnothing 3 ; \varnothing 3)$
<b>Stupeň krytia</b>	IP54
<b>Rozmery elektromera š x v/v' x h [mm] BS (DIN)</b>	130 x 129/190 x 60 (130 x 122/171 x 60)
<b>Vzdialenosť upev. otvorov š x v [mm] BS (DIN)</b>	104 - 112 x 115 - 155 (92 - 112 x 115 - 155)
<b>Hmotnosť [kg]</b>	$\leq 0,6$



### Rozmerové náčrty



Elektromer so svorkovnicou BS



Elektromer so svorkovnicou DIN

## Označovanie elektromerov

**AMS B1<sub>x5</sub>-OA<sub>x8</sub> x<sub>9</sub> x<sub>10</sub> x<sub>11</sub>**

**AMS B1** .... označenie typu

**x<sub>5</sub>** ..... *prúdová preťažiteľnosť*: **1** – 120 %, **2** – 150 %, **3** – 200 %, **4** – 400 %, **6** – 600 %, **8** – 800 %, **A** – 1000 %, **B** – 1200 %

**O** ..... *základné vyhotovenie*: elektromer s LCD

**A** ..... *meraná energia*: činná

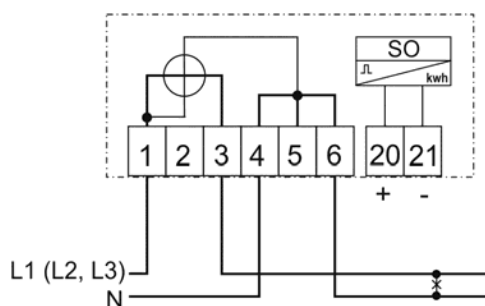
**x<sub>8</sub>** ..... *pripojenie k sieti*: **1** - jednofázové 2-vodičové, **2** - jednofázové 2-vodičové s meraním aj vo fázovom a nulovom obvode (len pri svorkovnici typu BS), **3** - jednofázové 3-vodičové

**x<sub>9</sub>** ..... *prúdový menič*: **S** - šunt, **T** - transformátor

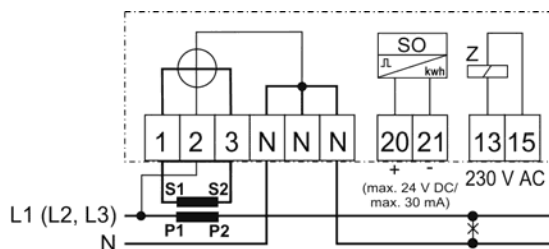
**x<sub>10</sub>** ..... *vyhotovenie svorkovnic*: **B** – BS, symetrické zapojenie, **C** – BS, nesymetrické zapojenie, **D** – DIN, nesymetrické zapojenie

**x<sub>11</sub>** ..... *špeciálne moduly*: **I** – typ procesora, **E** – vonkajšie prepínanie sadziab

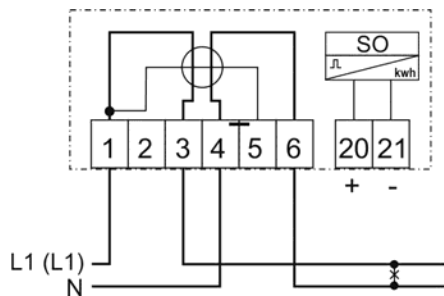
## Schémy zapojenia – príklady



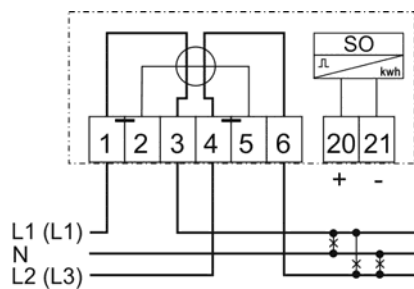
**AMS B1<sub>x</sub>-OA1**  
(priame, BS svorkovnica,  
nesymetrické zapojenie)



**AMS B1<sub>x</sub>-OA1**  
(dvojsadzbové, polopriame, DIN svorkovnica,  
nesymetrické zapojenie)



**AMS B1<sub>x</sub>-OA2**  
(priame, BS svorkovnica, nesymetrické zapojenie  
s meraním aj v nulovom obvode)



**AMS B1<sub>x</sub>-OA3**  
(priame, BS svorkovnica, nesymetrické  
trojvodičové zapojenie)

## Údaje pre objednávku

- Typ elektromera a vyhotovenie;
- Referenčné napätie a prúdový rozsah  $I_{ref}/I_n$ ,  $I_{max}$ ;
- Menovitá frekvencia;
- Počet kusov elektromerov;
- Požadovaný termín dodania.